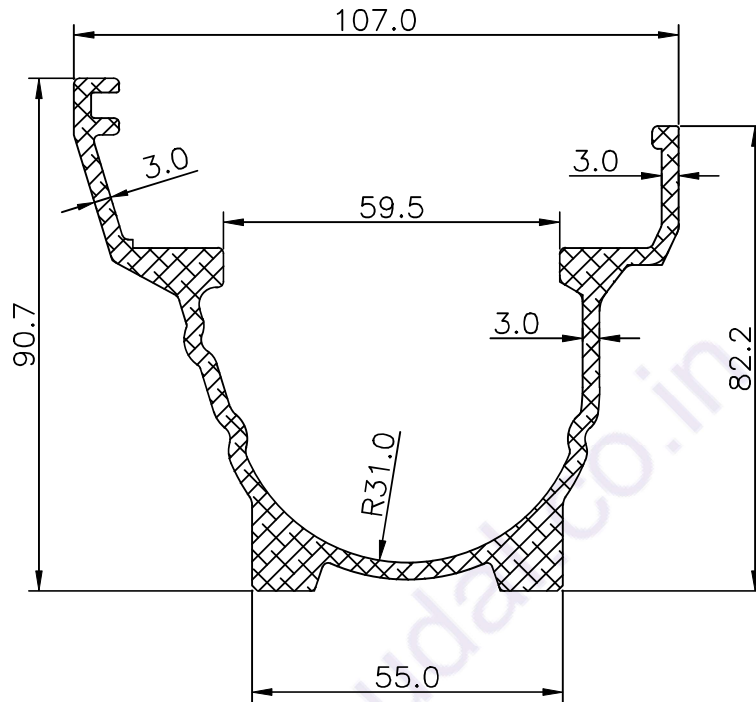


TEXTILE

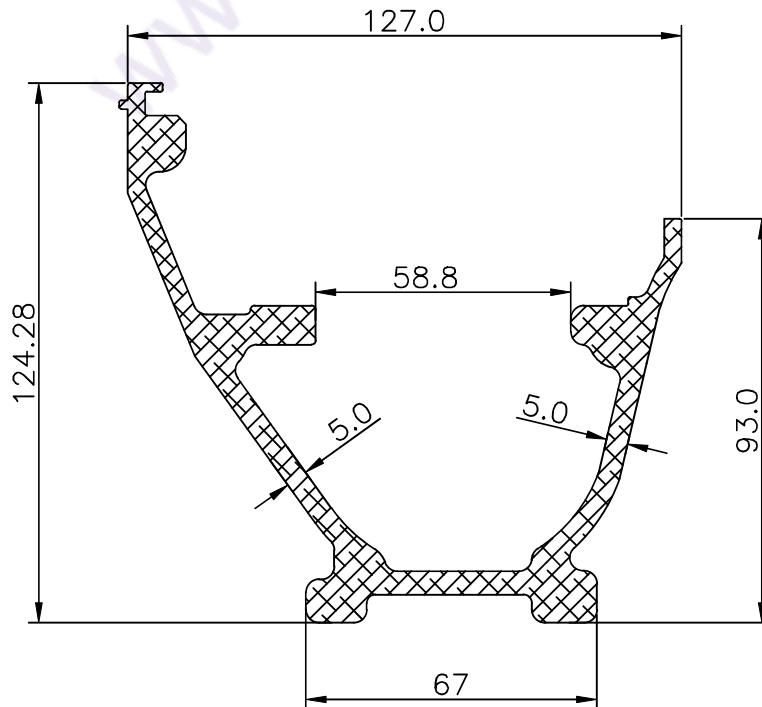
23216

Wt.Kg./M-2.912
Wt.Kg./M 2.620-3.203



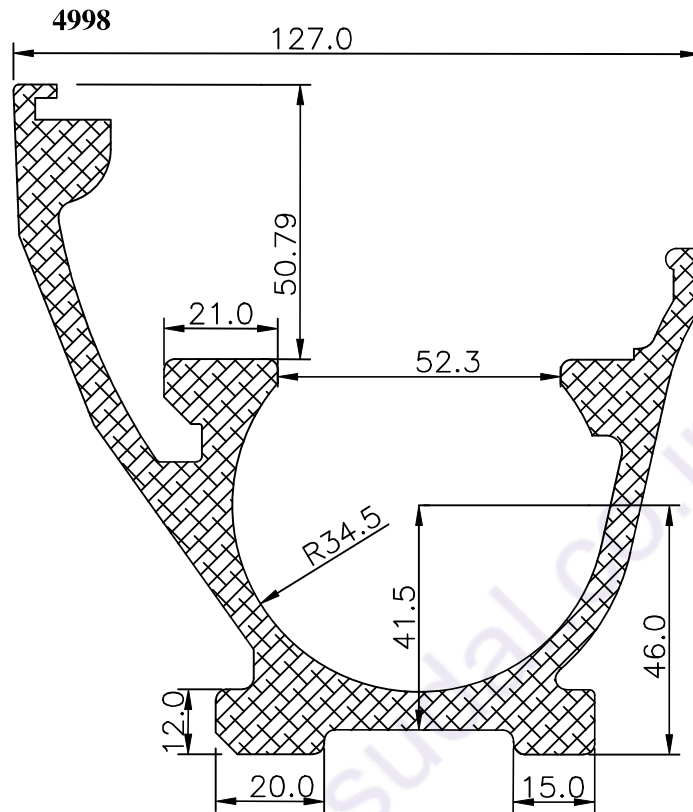
21765

Wt.Kg./M-5.726
Wt.Kg./M 5.153-6.298



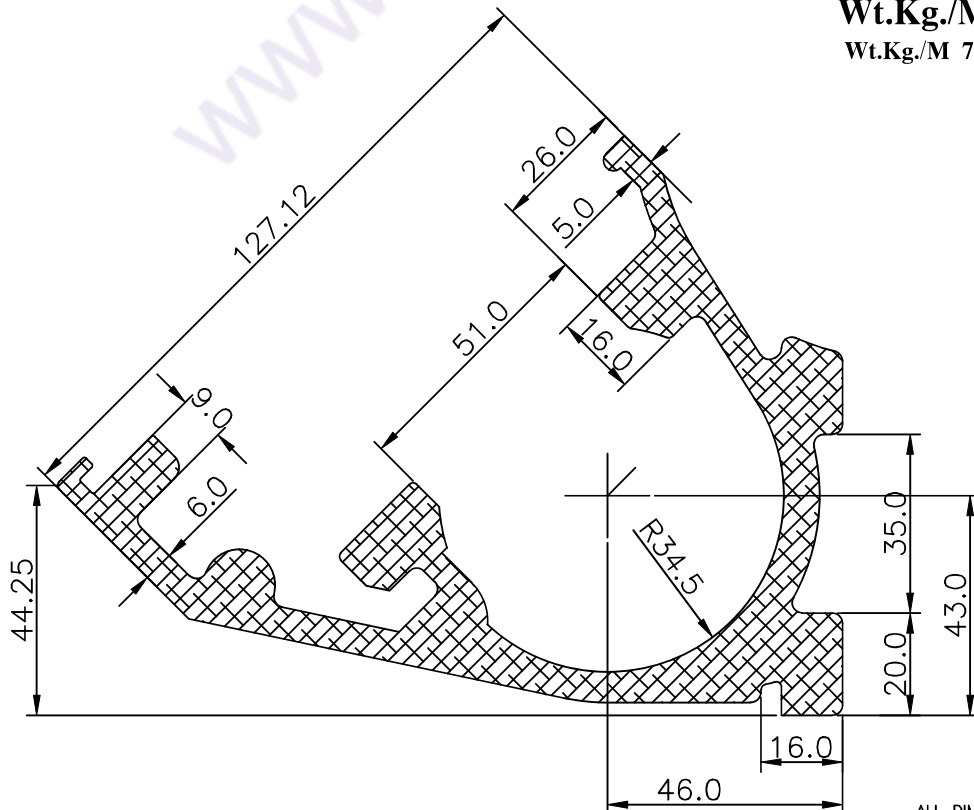
TEXTILE

4998



Wt.Kg./M-7.379
Wt.Kg./M 6.641-8.116

3401

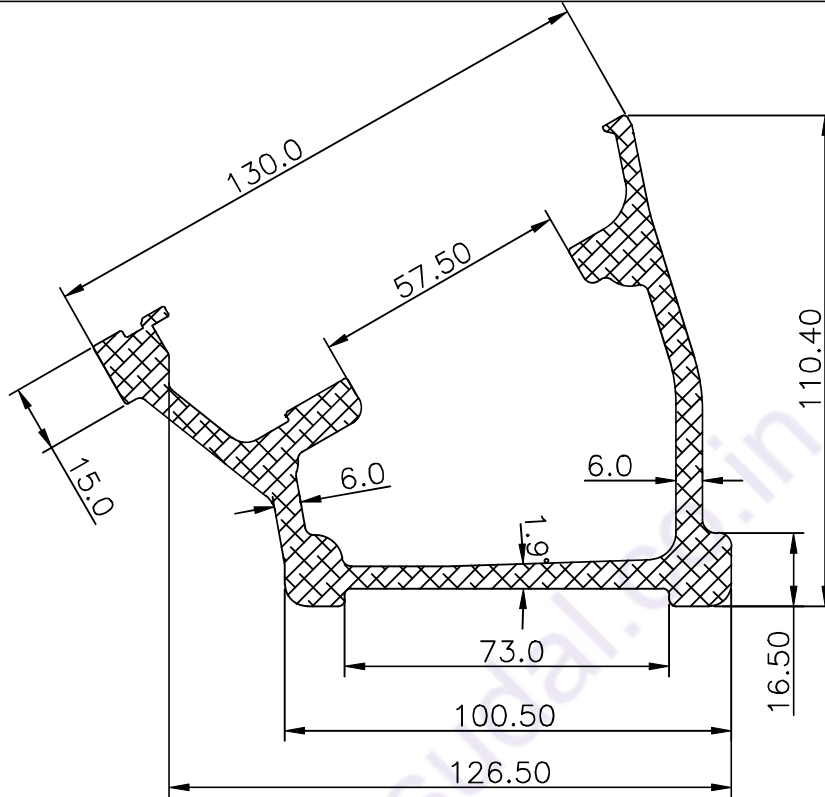


Wt.Kg./M-8.237
Wt.Kg./M 7.413-9.060

TEXTILE

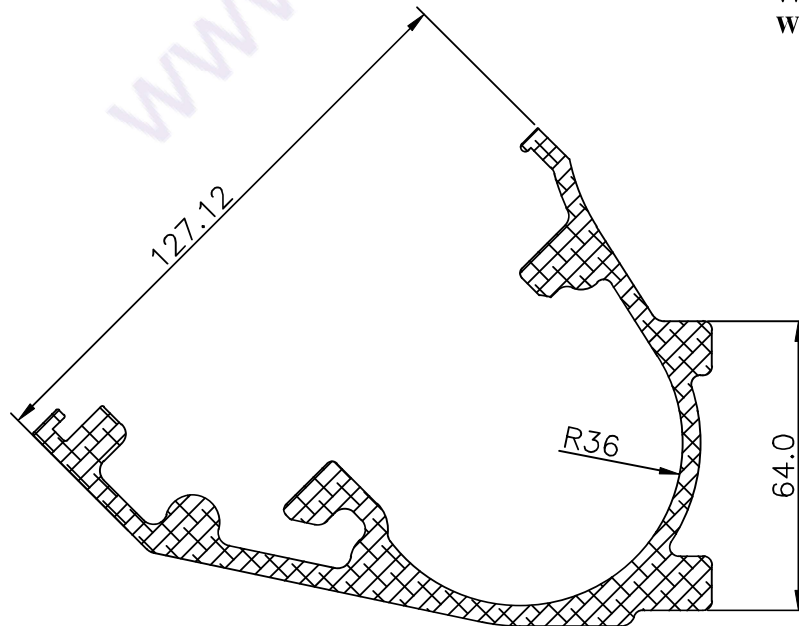
24504

Wt.Kg./M-6.057
Wt.Kg./M 5.451-6.662



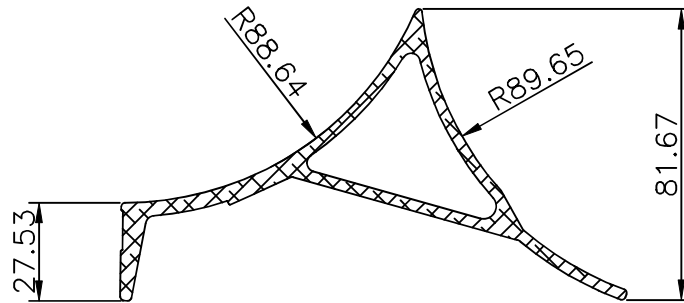
24629

Wt.Kg./M-5.921
Wt.Kg./M 5.328-6.513



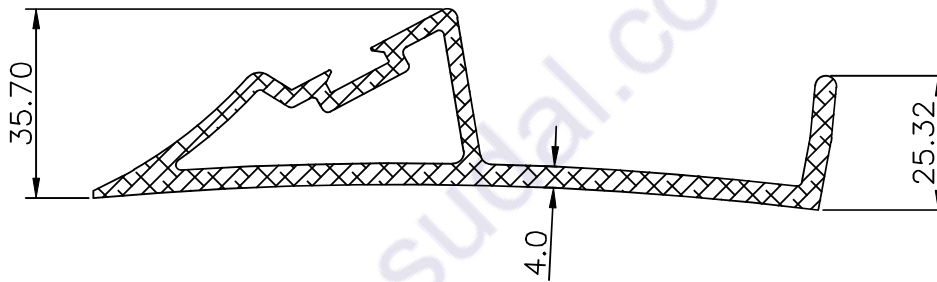
TEXTILE

13082



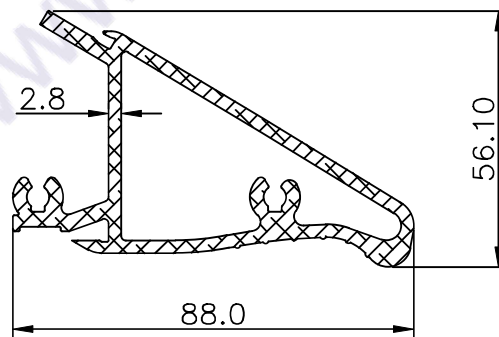
Wt.Kg./M-2.829
Wt.Kg./M 2.546-3.111

13080



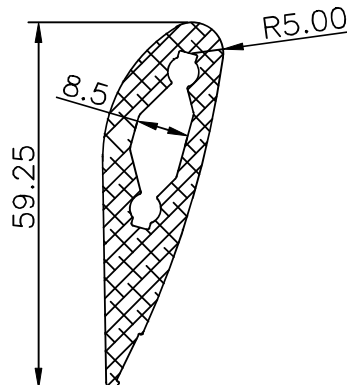
Wt.Kg./M-2.557
Wt.Kg./M 2.301-2.812

13057



Wt.Kg./M-2.224
Wt.Kg./M 2.001-2.446

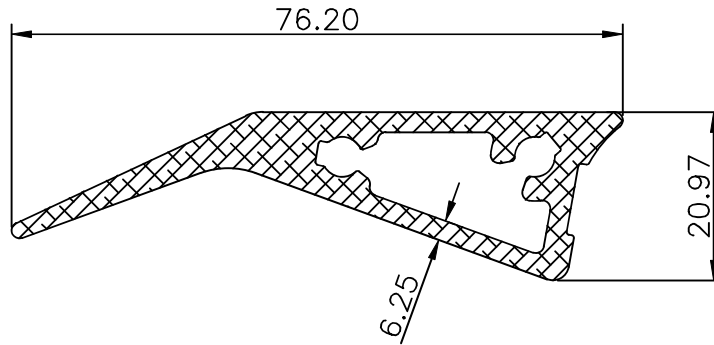
13078



Wt.Kg./M-0.804
Wt.Kg./M 0.723-0.884

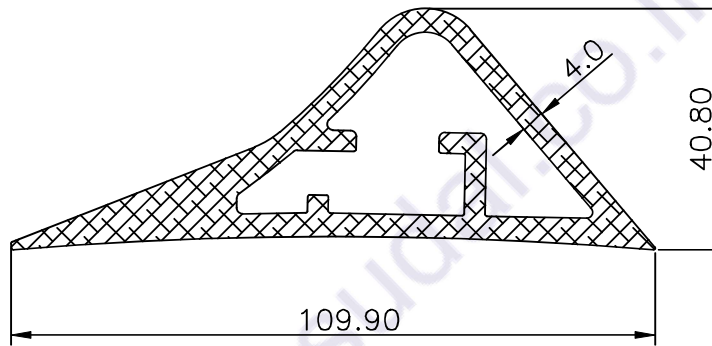
TEXTILE

13058



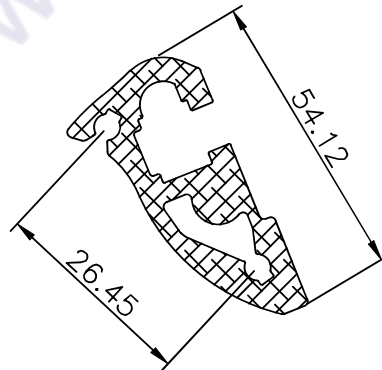
Wt.Kg./M-1.248
Wt.Kg./M 1.123-1.372

13061



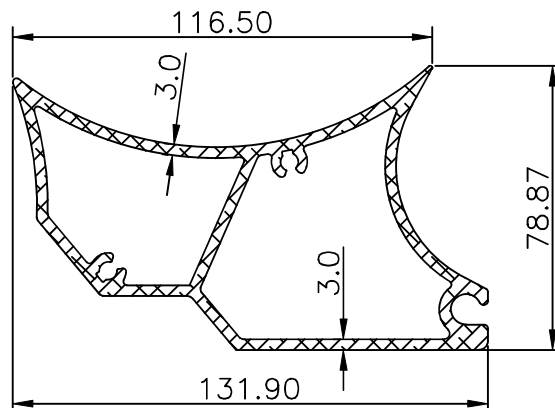
Wt.Kg./M-2.805
Wt.Kg./M 2.524-3.085

13060



Wt.Kg./M-1.638
Wt.Kg./M 1.474-1.801

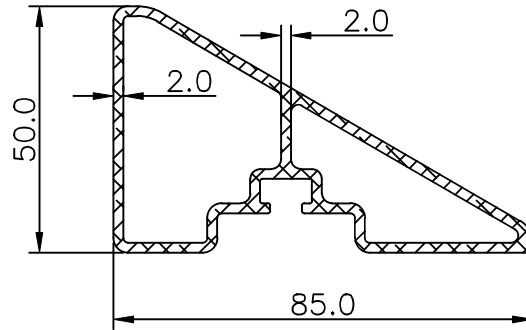
13079



Wt.Kg./M-3.513
Wt.Kg./M 3.161-3.864

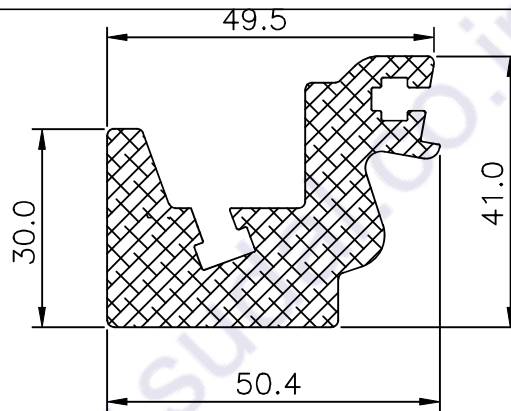
TEXTILE

13345



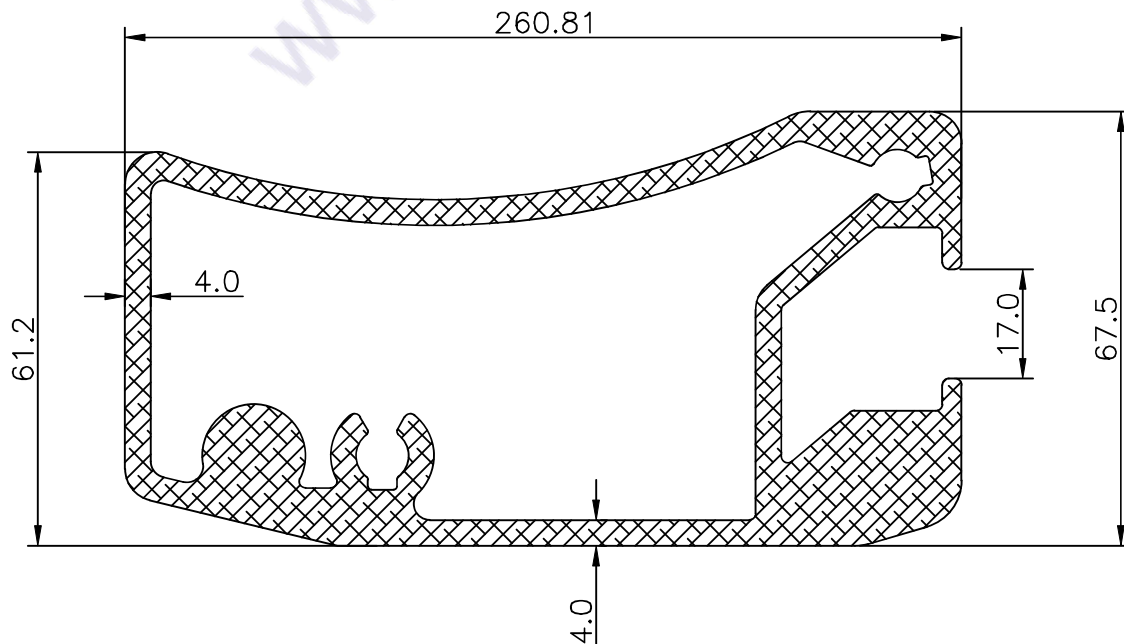
Wt.Kg./M-1.484
Wt.Kg./M 1.335-1.632

24202



Wt.Kg./M-2.717
Wt.Kg./M 2.445-2.988

13344



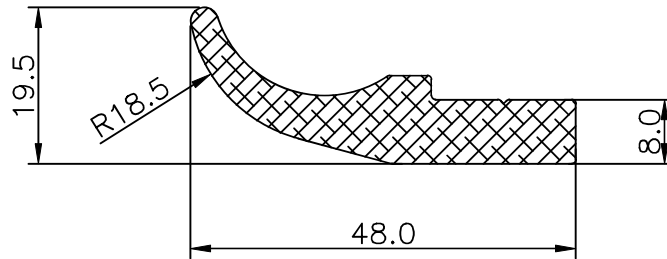
Wt.Kg./M-6.511
Wt.Kg./M 5.859-7.162

TEXTILE

24491

Wt.Kg./M-6.511

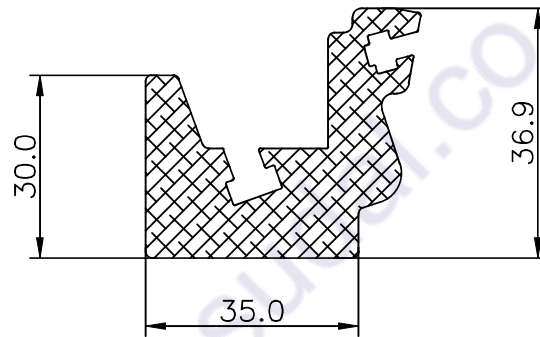
Wt.Kg./M 5.859-7.162



24469

Wt.Kg./M-2.550

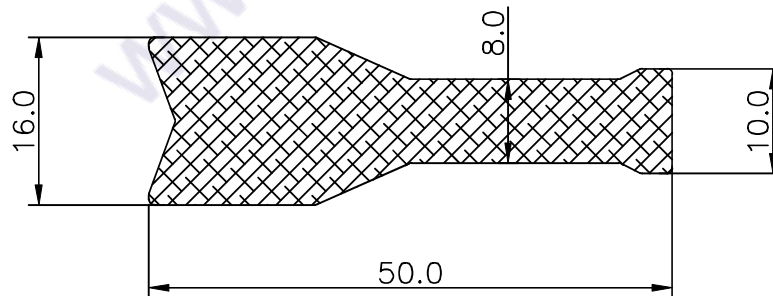
Wt.Kg./M 2.295-2.805



24454

Wt.Kg./M-1.495

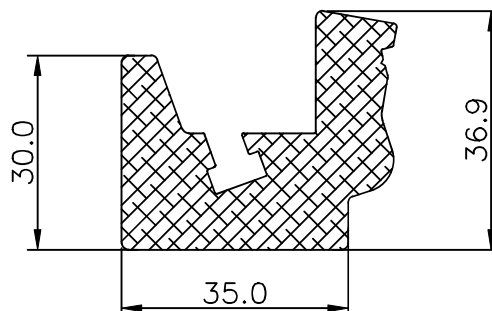
Wt.Kg./M 1.345-1.644



24471

Wt.Kg./M-2.472

Wt.Kg./M 2.224-2.719

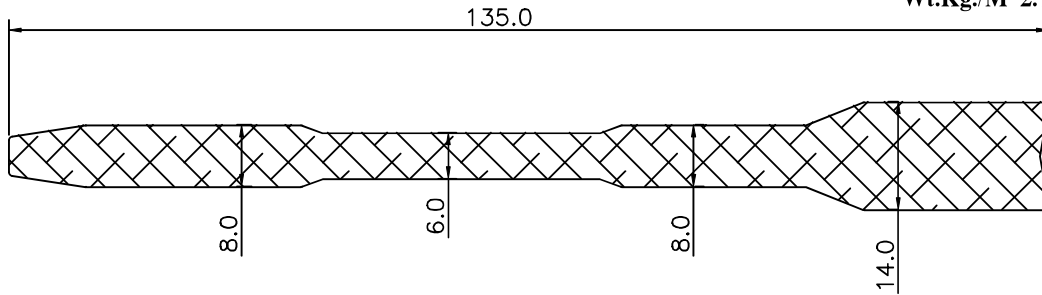


TEXTILE

24516

Wt.Kg./M-3.095

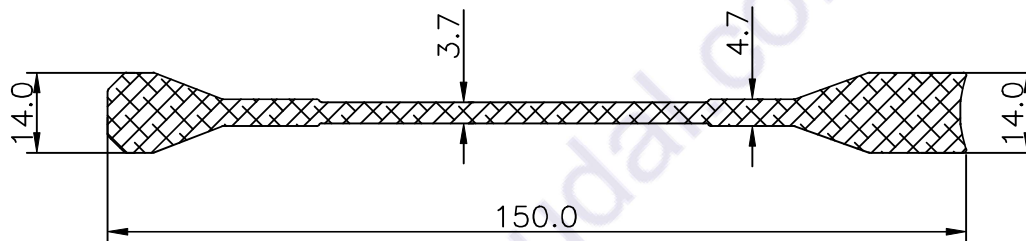
Wt.Kg./M 2.785-3.404



24501

Wt.Kg./M-2.612

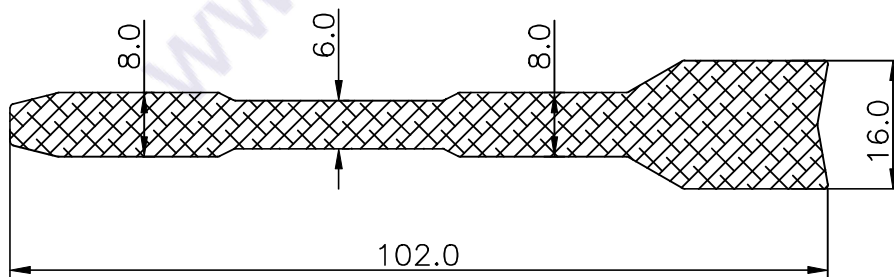
Wt.Kg./M 2.350-2.873



24530

Wt.Kg./M-2.465

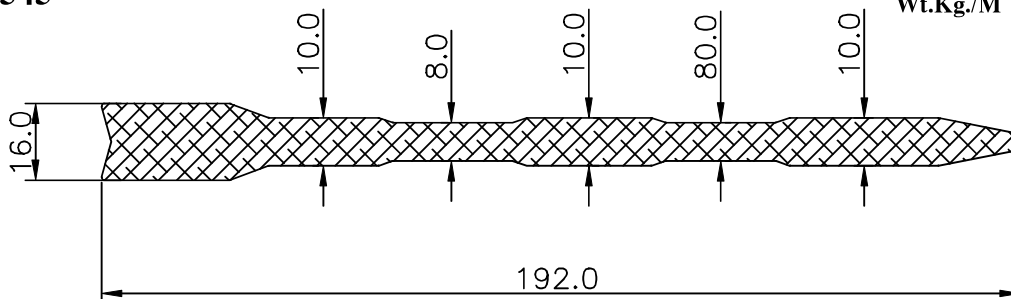
Wt.Kg./M 2.218-2.711



24545

Wt.Kg./M-5.190

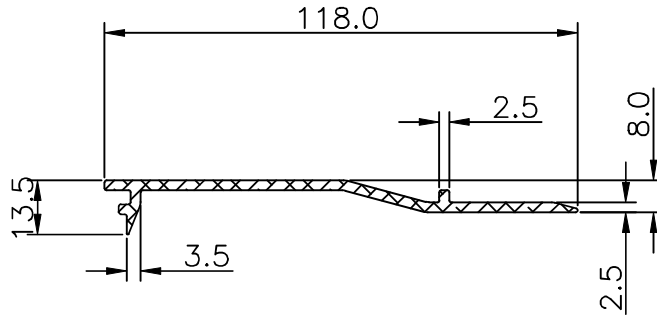
Wt.Kg./M 4.671-5.709



TEXTILE

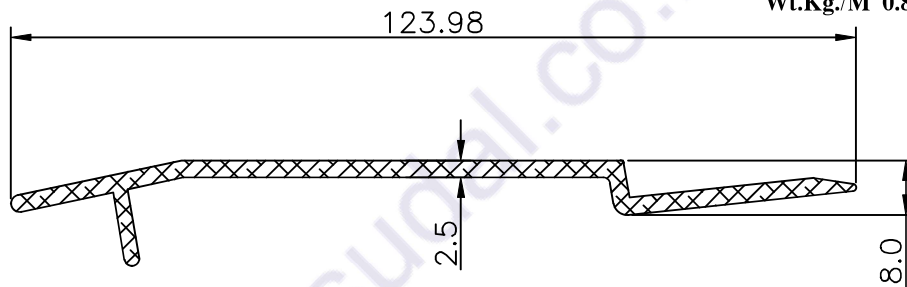
24541

Wt.Kg./M-0.884
Wt.Kg./M 0.795-0.972



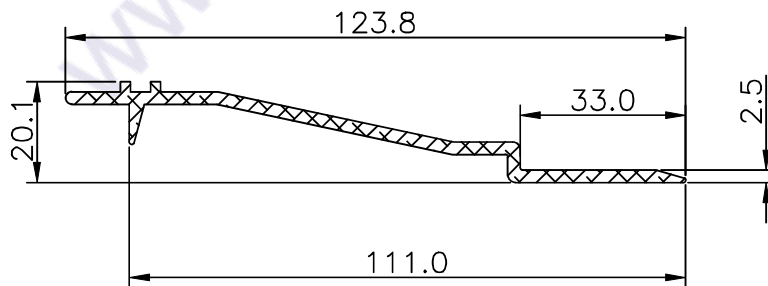
23118

Wt.Kg./M-0.920
Wt.Kg./M 0.828-1.012



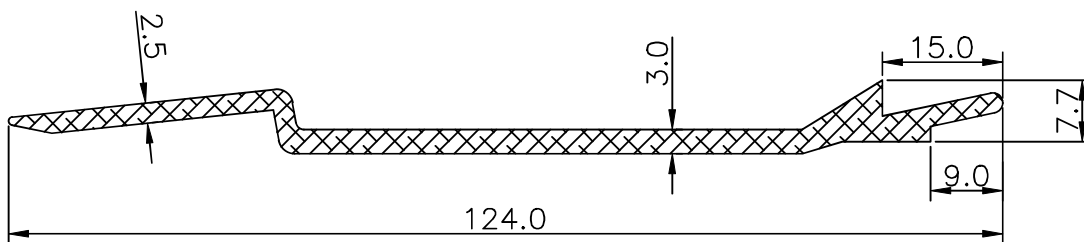
21772

Wt.Kg./M-0.923
Wt.Kg./M 0.830-1.015



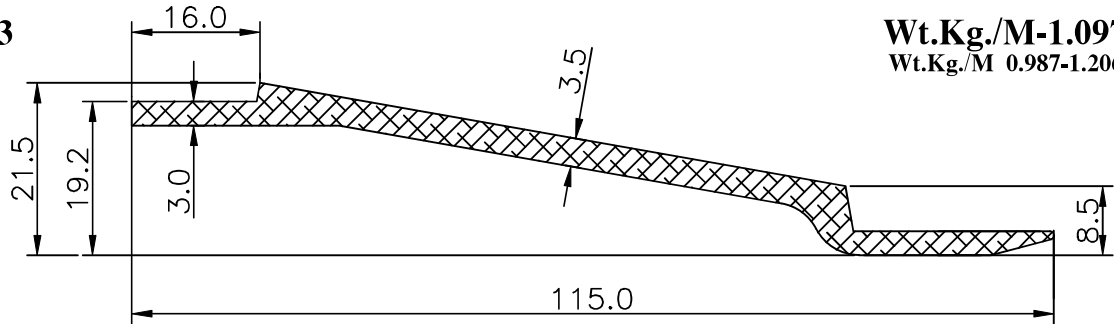
5412

Wt.Kg./M-1.026
Wt.Kg./M 0.923-1.128



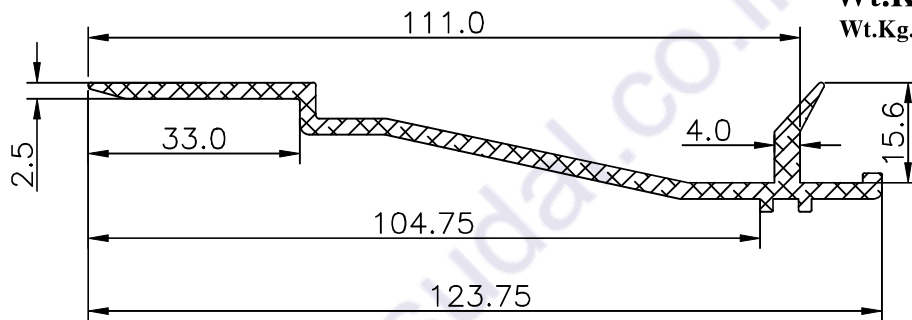
TEXTILE

5063



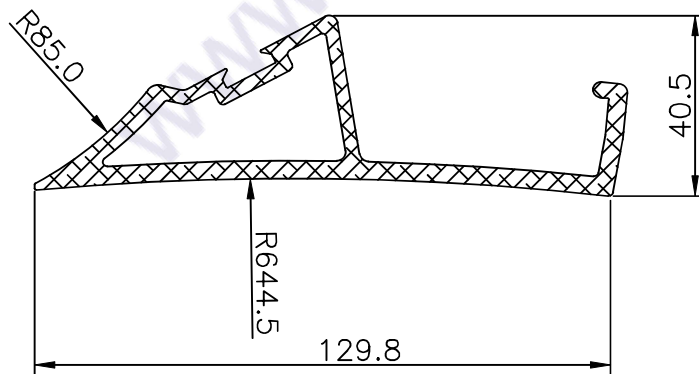
Wt.Kg./M-1.097
Wt.Kg./M 0.987-1.206

21772



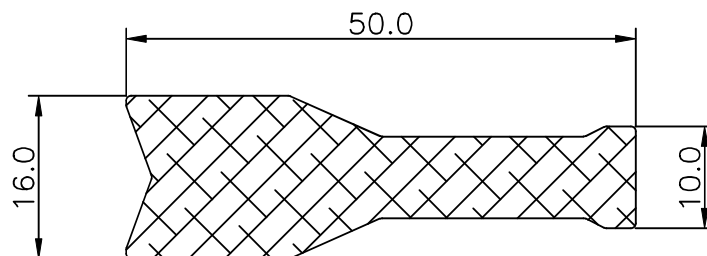
Wt.Kg./M-1.061
Wt.Kg./M 0.954-1.167

13451



Wt.Kg./M-2.592
Wt.Kg./M 2.332-2.851

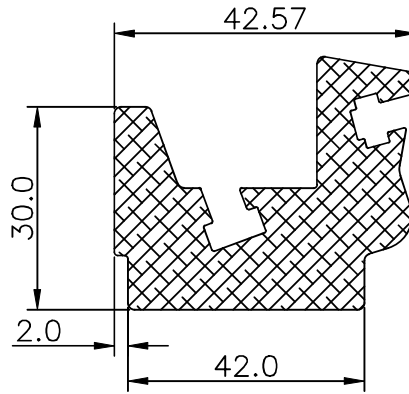
24454



Wt.Kg./M-1.50
Wt.Kg./M 1.350-1.650

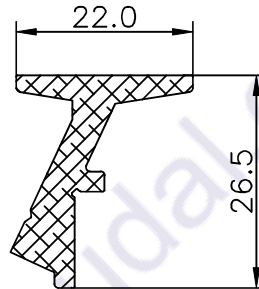
TEXTILE

24587



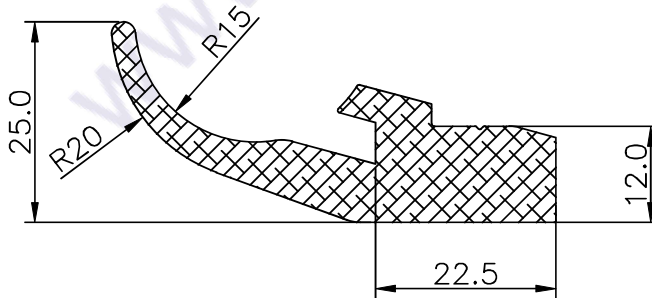
Wt.Kg./M-2.520
Wt.Kg./M 2.268-2.772

24648



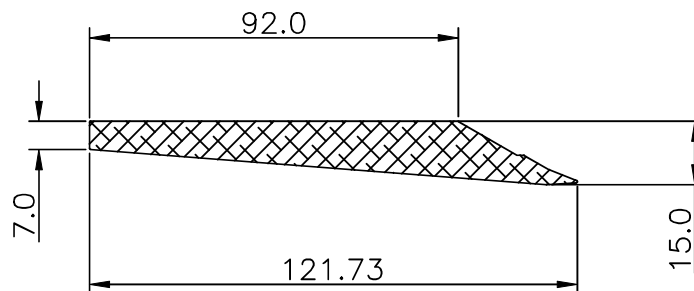
Wt.Kg./M-0.499
Wt.Kg./M 0.449-0.548

24631



Wt.Kg./M-1.387
Wt.Kg./M 1.248-1.525

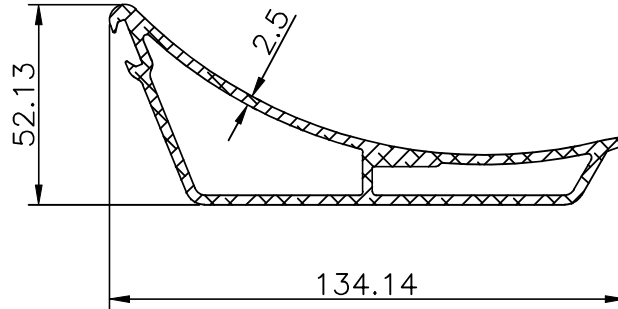
24602



Wt.Kg./M-3.195
Wt.Kg./M 2.875-3.514

TEXTILE

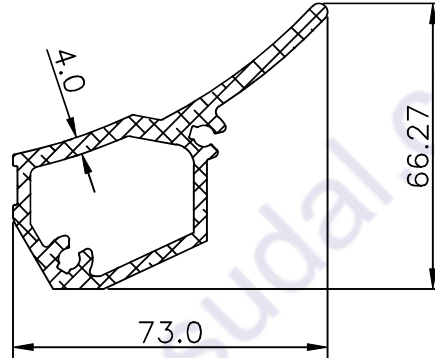
13466



Wt.Kg./M-2.331

Wt.Kg./M 2.097-2.564

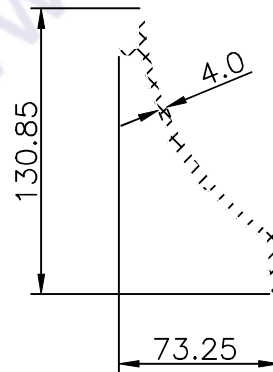
13465



Wt.Kg./M-1.884

Wt.Kg./M 1.695-2.072

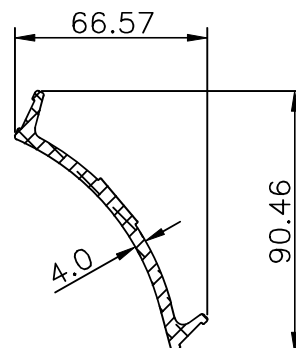
24620



Wt.Kg./M-1.916

Wt.Kg./M 1.724-2.107

24625

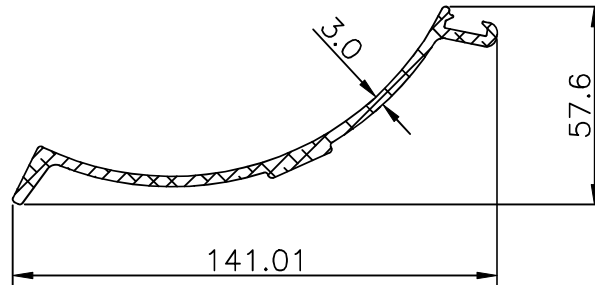


Wt.Kg./M-1.343

Wt.Kg./M 1.208-1.477

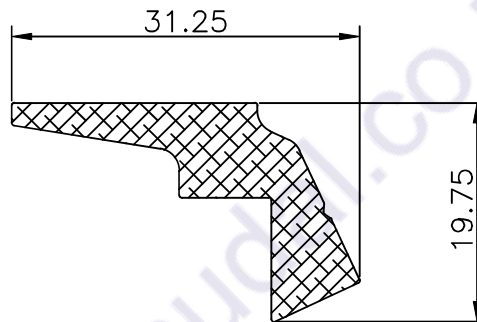
TEXTILE

24626



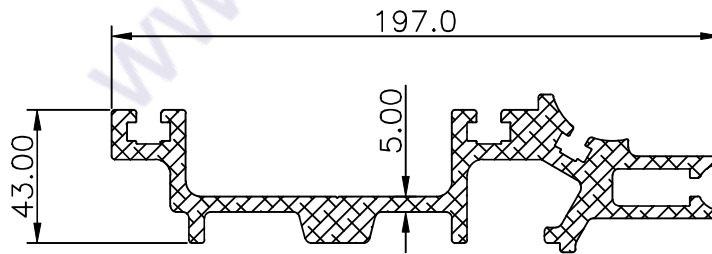
Wt.Kg./M-2.331
Wt.Kg./M 2.097-2.564

24630



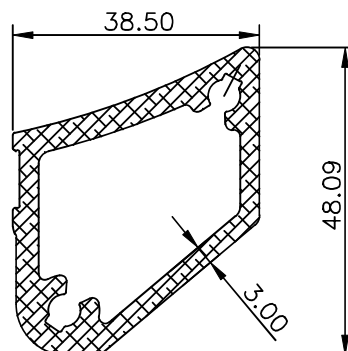
Wt.Kg./M-0.526
Wt.Kg./M 0.473-0.578

24638



Wt.Kg./M-6.549
Wt.Kg./M 5.894-7.203

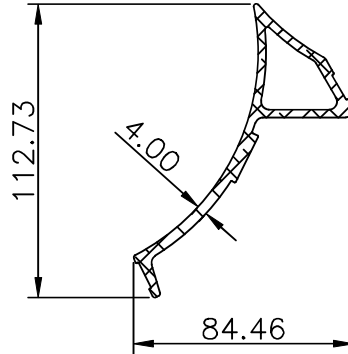
13464



Wt.Kg./M-1.347
Wt.Kg./M 1.212-1.448

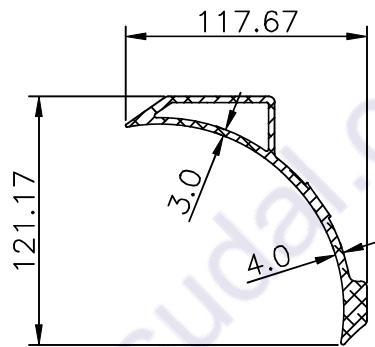
TEXTILE

13471



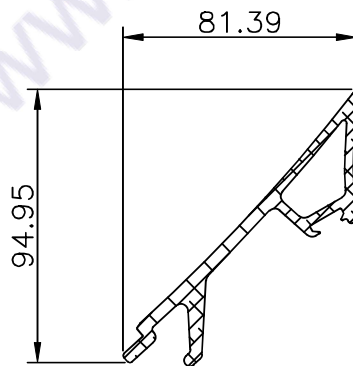
Wt.Kg./M-2.097
Wt.Kg./M 1.887-2.306

13474



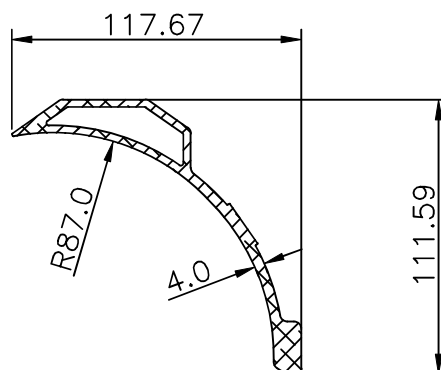
Wt.Kg./M-3.029
Wt.Kg./M 2.726-3.331

13475



Wt.Kg./M-2.275
Wt.Kg./M 2.047-2.502

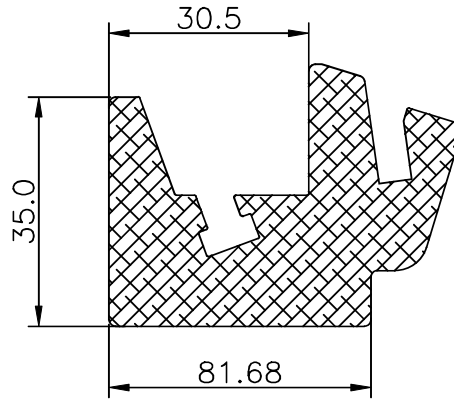
13473



Wt.Kg./M-2.790
Wt.Kg./M 2.511-3.069

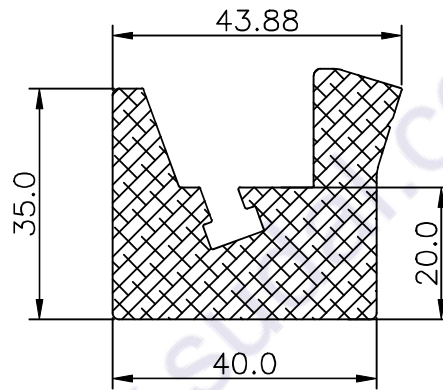
TEXTILE

24637



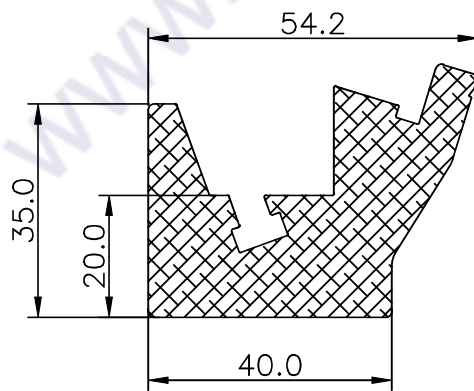
Wt.Kg./M-3.335
Wt.Kg./M 3.001-3.668

24647



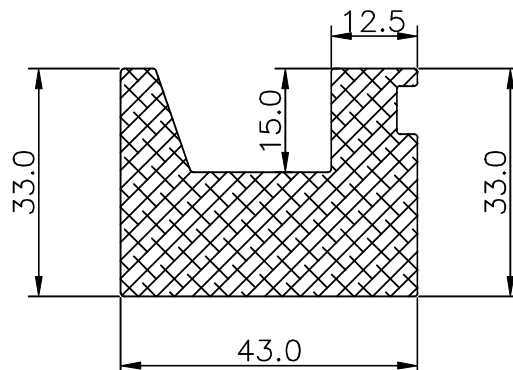
Wt.Kg./M-2.817
Wt.Kg./M 2.535-3.098

24646



Wt.Kg./M-3.306
Wt.Kg./M 2.975-3.636

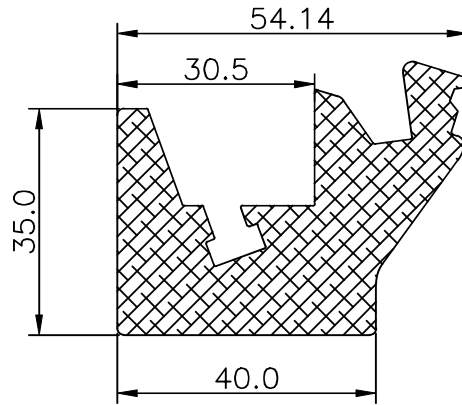
24711



Wt.Kg./M-2.845
Wt.Kg./M 2.560-3.129

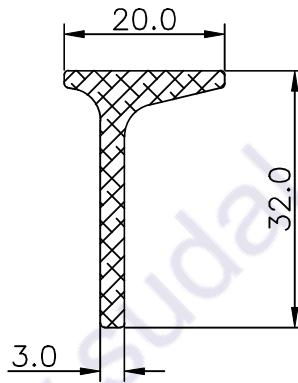
TEXTILE

24668



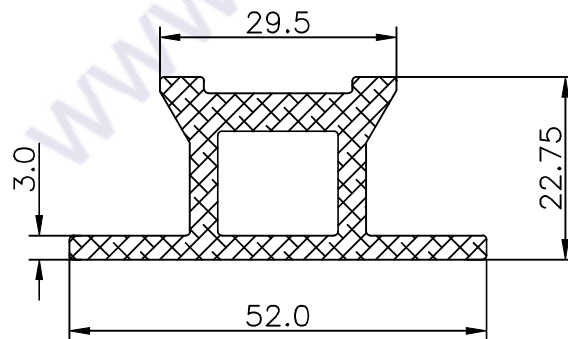
Wt.Kg./M-3.315
Wt.Kg./M 2.983-3.646

24712



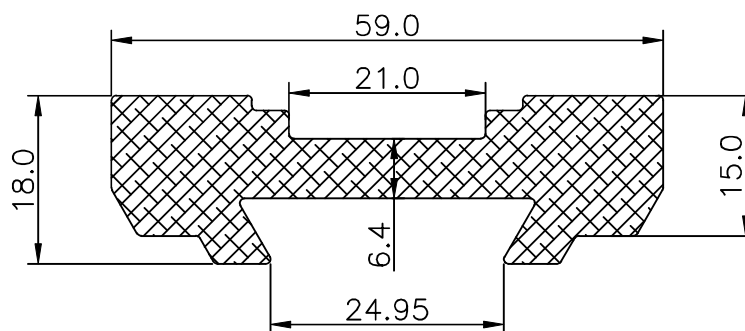
Wt.Kg./M-0.417
Wt.Kg./M 0.375-0.458

13522



Wt.Kg./M-1.067
Wt.Kg./M 0.960-1.173

24714

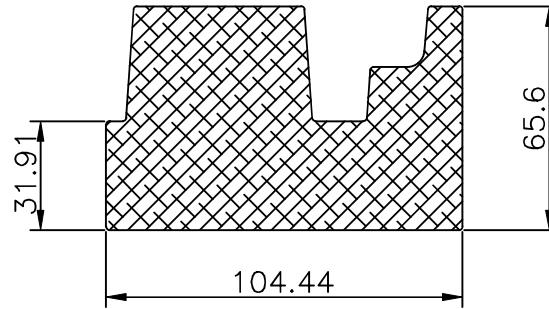


Wt.Kg./M-1.833
Wt.Kg./M 1.649-2.016

TEXTILE

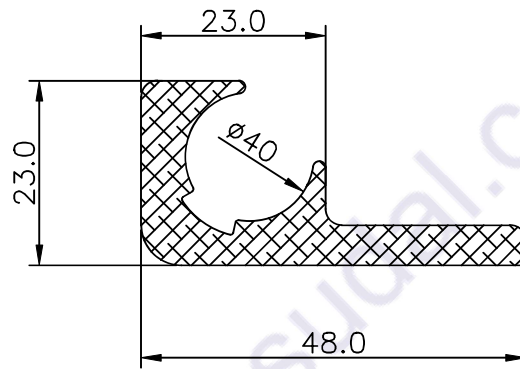
24728

Wt.Kg./M-15.460
Wt.Kg./M 14.076-17.006



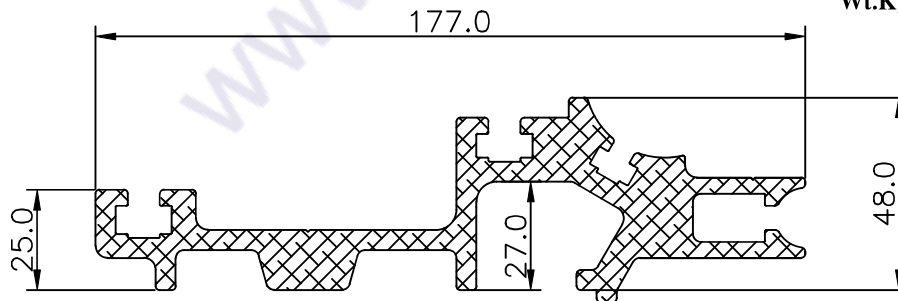
24628

Wt.Kg./M-1.052
Wt.Kg./M 0.946-1.157



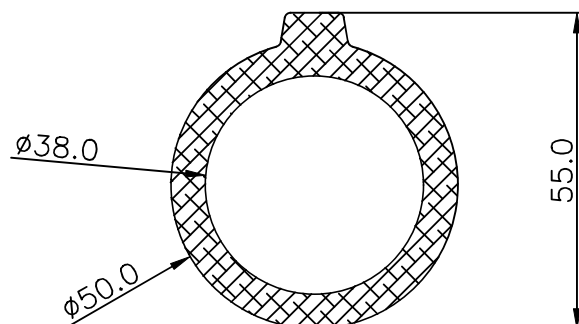
22841

Wt.Kg./M-6.306
Wt.Kg./M 5.675-6.936



440002

Wt.Kg./M-2.393
Wt.Kg./M 2.153-2.632

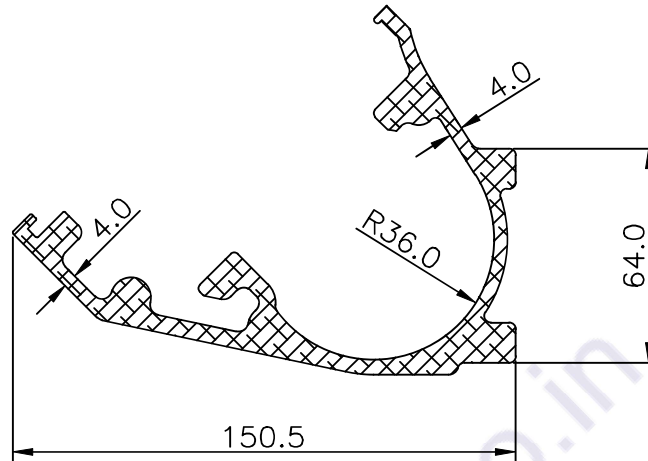


TEXTILE

24629

Wt.Kg./M-5.921

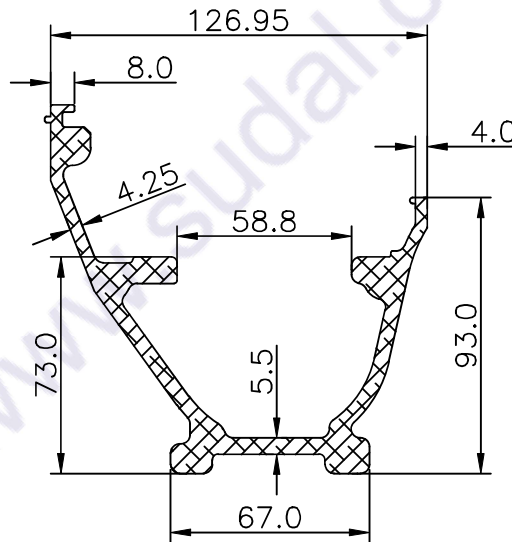
Wt.Kg./M 5.328-6.513



24695

Wt.Kg./M-5.733

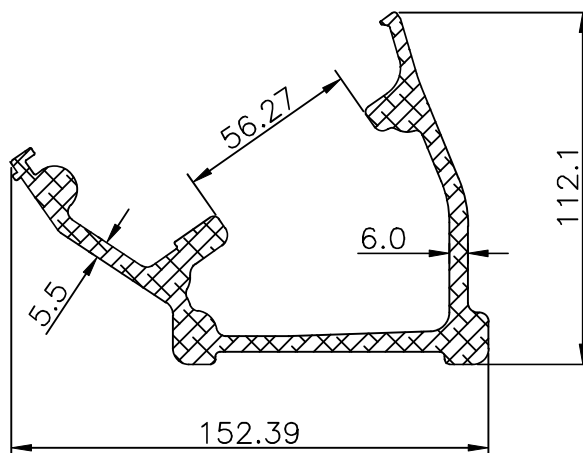
Wt.Kg./M 5.159-6.306



24698

Wt.Kg./M-6.253

Wt.Kg./M 5.627-6.878

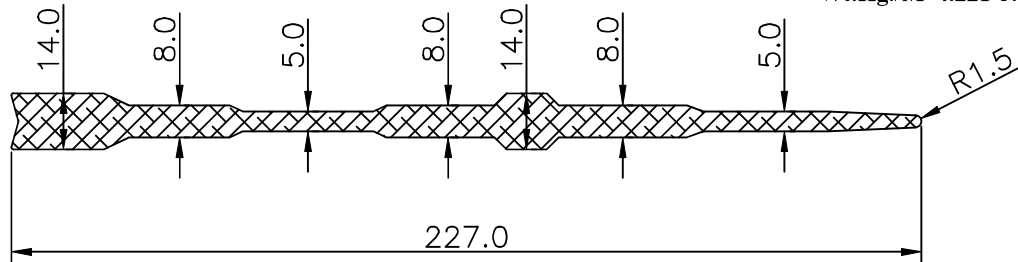


TEXTILE

24742

Wt.Kg./M-4.690

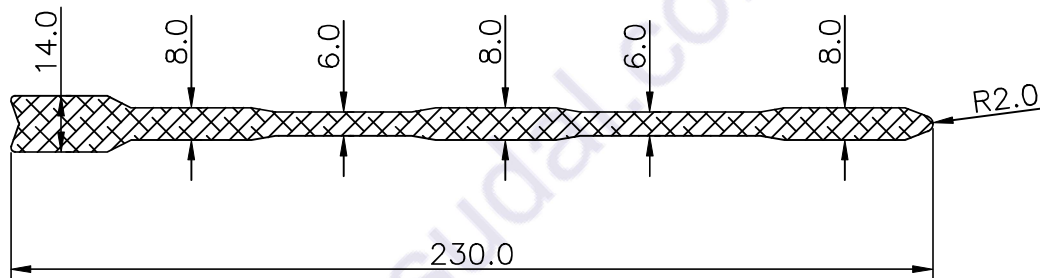
Wt.Kg./M 4.221-5.159



24732

Wt.Kg./M-4.829

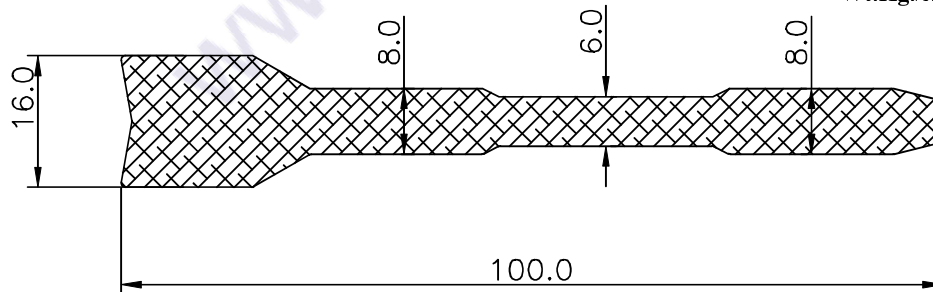
Wt.Kg./M 4.346-5.311



24703

Wt.Kg./M-2.378

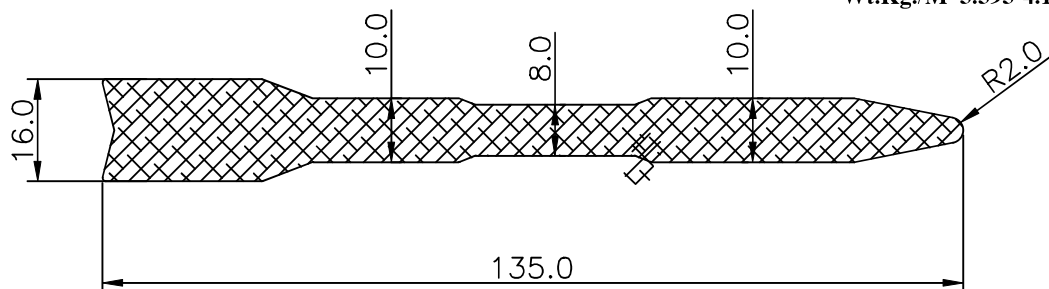
Wt.Kg./M 2.140-2.615



24702

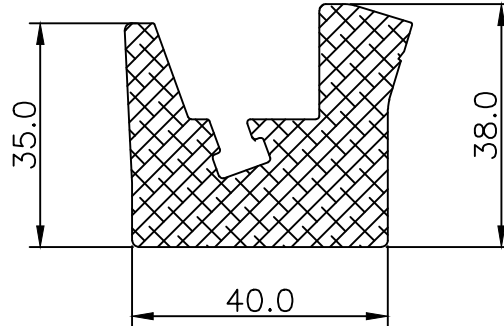
Wt.Kg./M-3.771

Wt.Kg./M 3.393-4.148



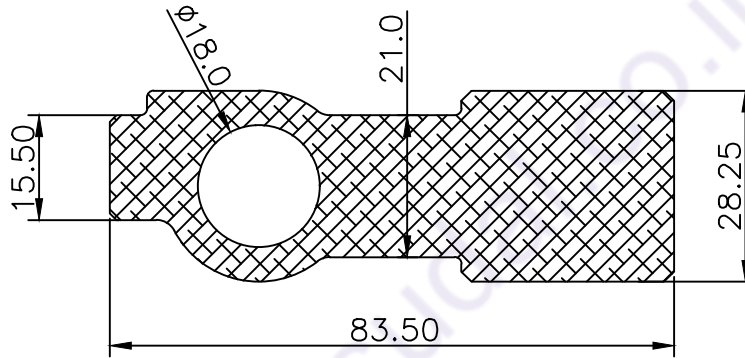
TEXTILE

440003



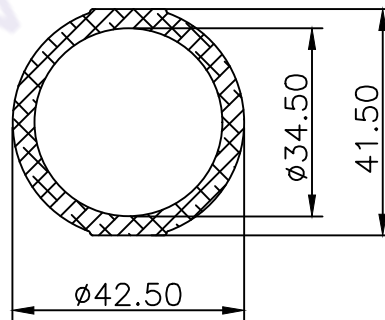
Wt.Kg./M-2.867
Wt.Kg./M 2.580-3.153

440005



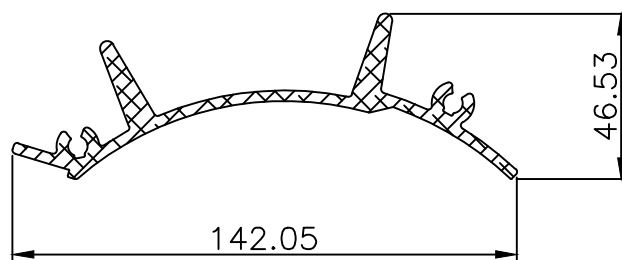
Wt.Kg./M-4.850
Wt.Kg./M 4.365-5.335

440004



Wt.Kg./M-1.297
Wt.Kg./M 1.167-1.426

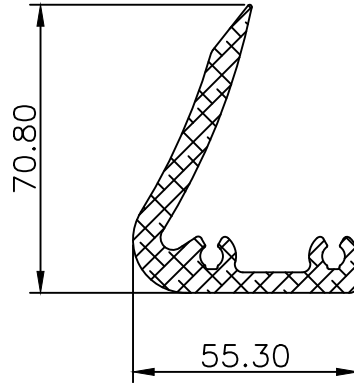
440006



Wt.Kg./M-2.381
Wt.Kg./M 2.142-2.619

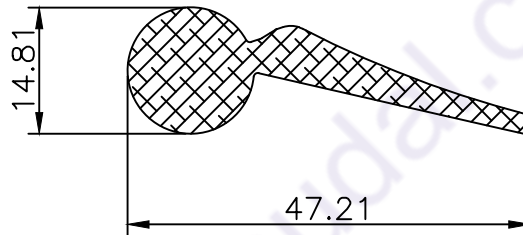
TEXTILE

440007



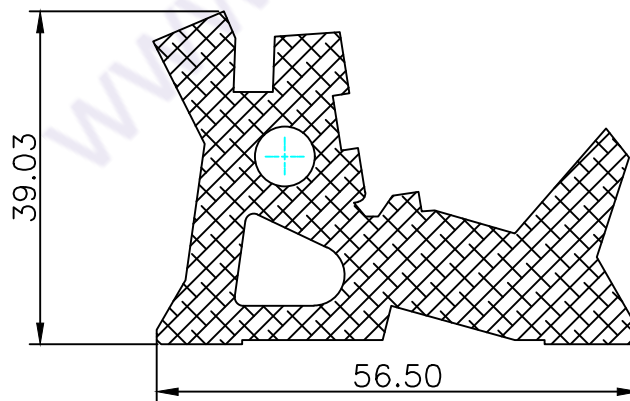
Wt.Kg./M-2.329
Wt.Kg./M 2.096-2.561

440008



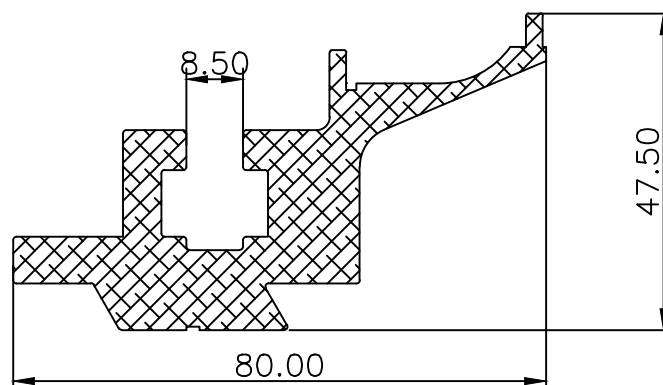
Wt.Kg./M-0.823
Wt.Kg./M 0.740-0.905

440009



Wt.Kg./M-2.776
Wt.Kg./M 2.498-3.053

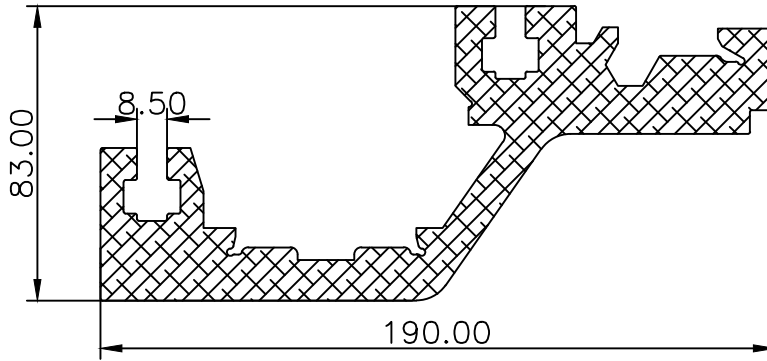
440010



Wt.Kg./M-2.858
Wt.Kg./M 2.572-3.114

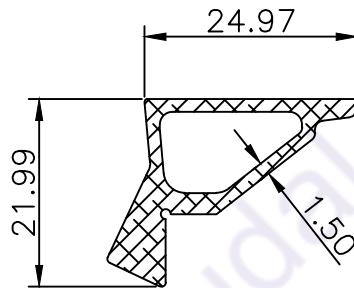
TEXTILE

440011



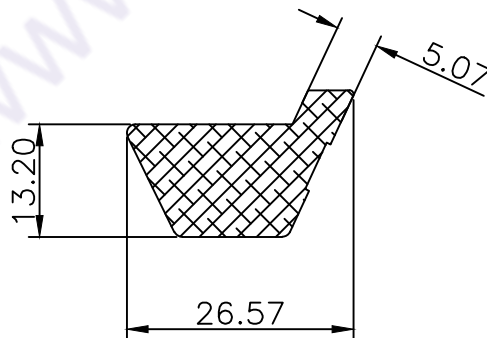
Wt.Kg./M-12.390
Wt.Kg./M 11.151-13.639

440012



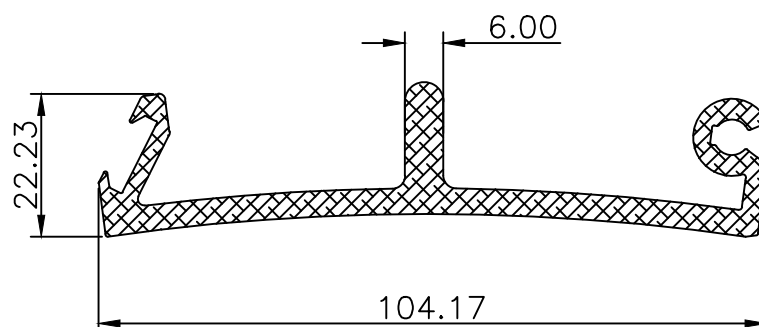
Wt.Kg./M-0.409
Wt.Kg./M 0.368-0.450

440013



Wt.Kg./M-0.738
Wt.Kg./M 0.664-0.811

440016

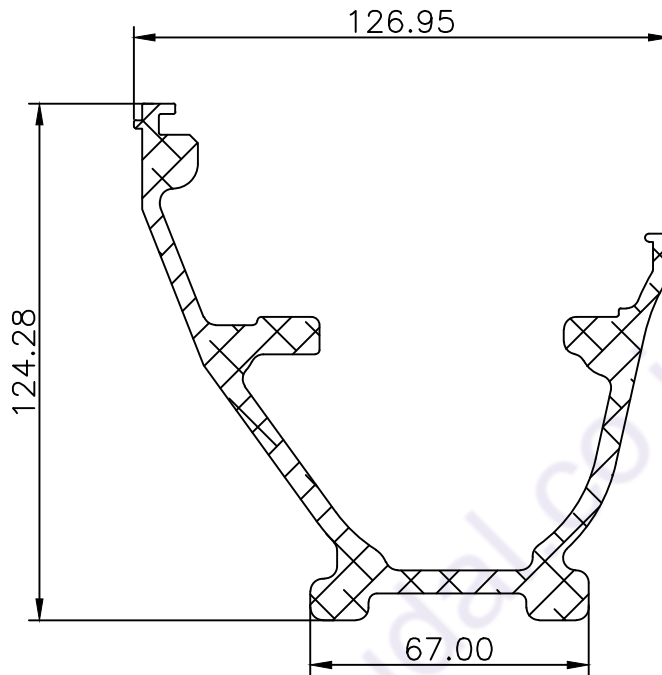


Wt.Kg./M-1.802
Wt.Kg./M 1.621-1.982

TEXTILE

440014

Wt.Kg./M-5.733
Wt.Kg./M 5.159-6.306



440015

Wt.Kg./M-2.415
Wt.Kg./M 2.173-2.657

